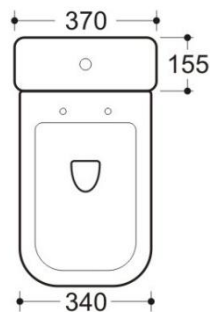
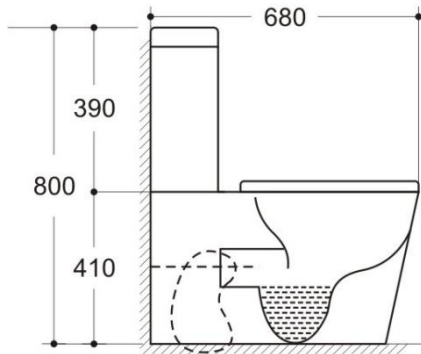


FICHA TÉCNICA INODORO LEÓN



- Sistema de higiene Rimless.
- Asiento en UF con caída amortiguada.
- MATERIAL: Cerámica
- Salida horizontal con codo en PVC para hacerlo dual.
- Cisterna incluida con entrada inferior de 3/6L y pulsador en cromo.
- Color blanco.
- Juego de fijación incluido

Código: 300121

Peso: 55 kgs

9 Uds/Palet

