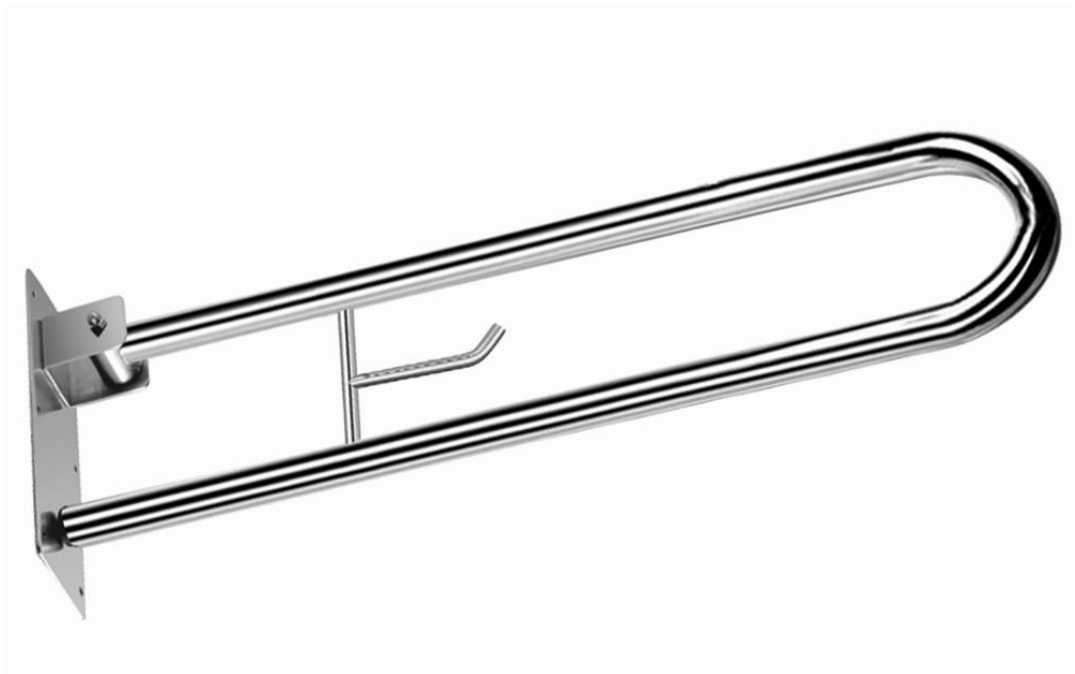


FICHA TÉCNICA
SERIE LUND – BARRA DE APOYO
COD: 550033



•DESCRIPCIÓN

- Acero Inoxidable.
- Medida del artículo: 28.5X10.4X84.5 cm
- Fijación incluida.
- Caja blanca.
- Unidades por caja: 1