

MANUAL DE INSTALACIÓN
INODORO GRANADA – SIST. RIMLESS
REF.: 300131

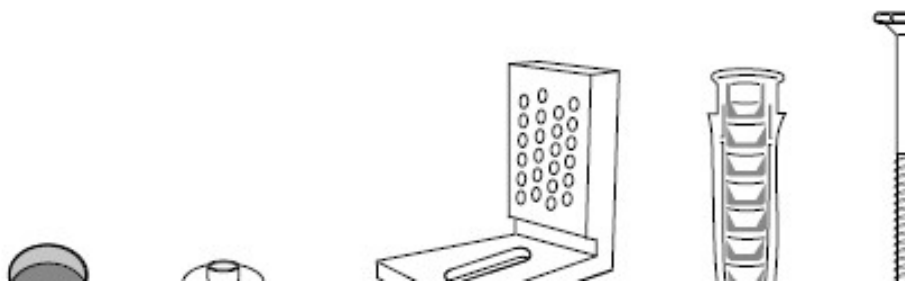
1.- ARTÍCULOS INCLUIDOS:

- Taza de inodoro.
- Codo de conversión vertical y kit de fijación.
- Asiento en duroplast con caída amortiguada.
- Kit de fijación de la taza al suelo.
- Bisagras de fijación para el asiento.
- Cisterna de cerámica con tapa incluida.
- Mecanismo 3/6 L.

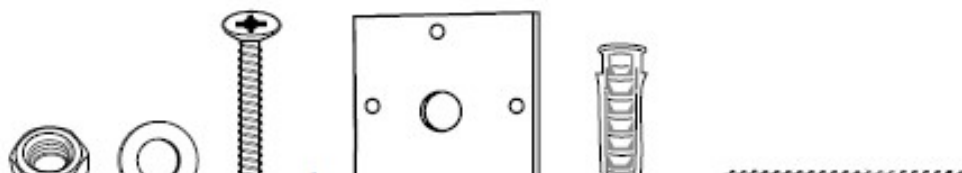
BISAGRAS DE FIJACIÓN PARA EL ASIENTO KIT DE SUJECCIÓN DE LA TAPA



KIT DE FIJACIÓN DE LA TAZA AL SUELO



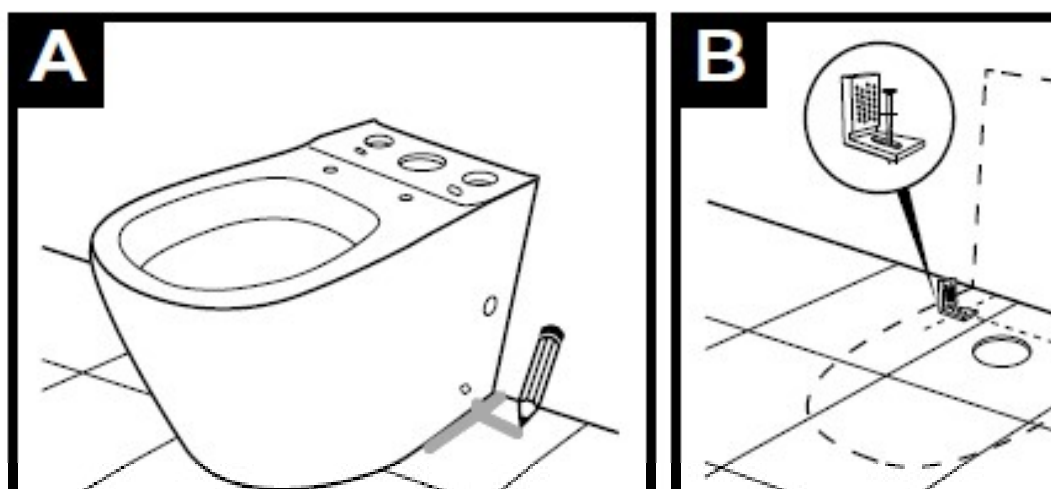
KIT DE FIJACIÓN DEL CODO DE CONVERSIÓN VERTICAL



2.- INSTALACIÓN DE LA TAZA.

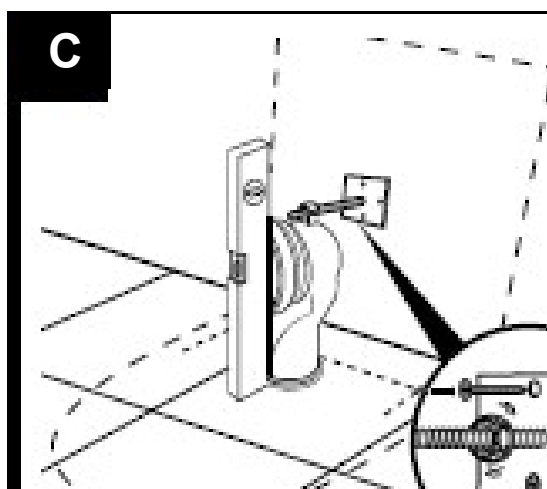
Antes de realizar los taladros para la sujeción al suelo, debe presentar la taza del inodoro sobre la ubicación en la que se instalará y marcar la situación de los orificios de los tornillos del **kit de fijación de la taza**. (Figura A).

Seguidamente se medirá desde la zona exterior del inodoro hacia el interior una línea de 75 mm, donde se realizará el taladro para atornillar. Instale el **kit de fijación al suelo** como se muestra. (Figura B)

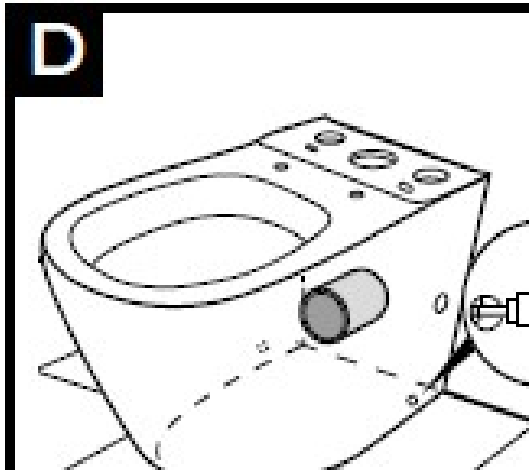


¡IMPORTANTE!

Antes de terminar de fijar el inodoro al suelo, debe ser colocado el codo de conversión vertical y la cisterna.



En caso de instalación vertical, deberá instalar el codo de conversión vertical incluido en la caja, atornillando a la pared el kit con los 4 tornillos facilitados y sujetando éste a su vez al codo por medio de la barra (**kit de fijación del codo**). Es importante que el codo esté correctamente nivelado en posición vertical. (Figura C).



Coloque la taza ajustada al desagüe y una vez colocado el inodoro en su posición correcta, proceda al atornillado por ambos lados del mismo. (Figura D)

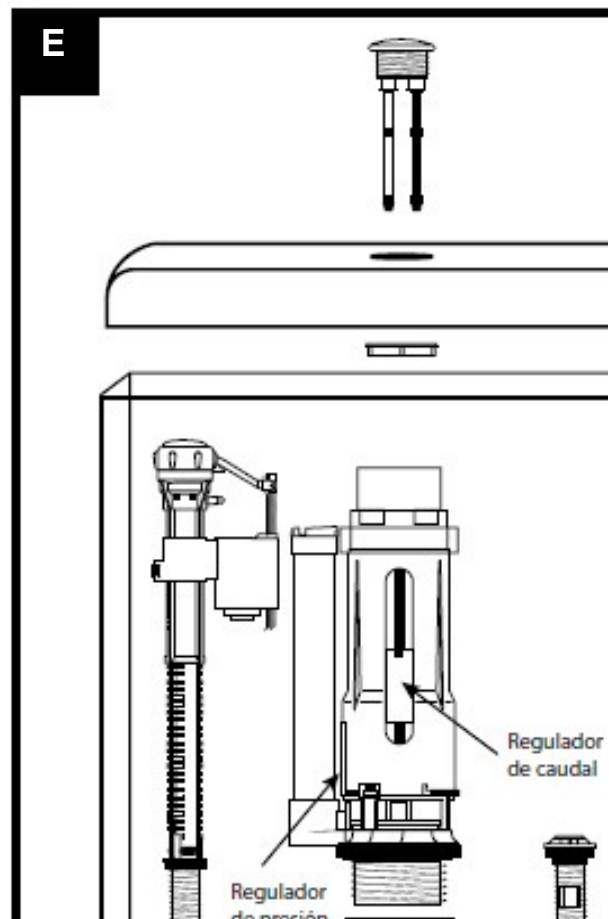
Finalice este paso poniendo los embellecedores que se incluyen en el kit.

2.- INSTALACIÓN DE LA CISTERNA.

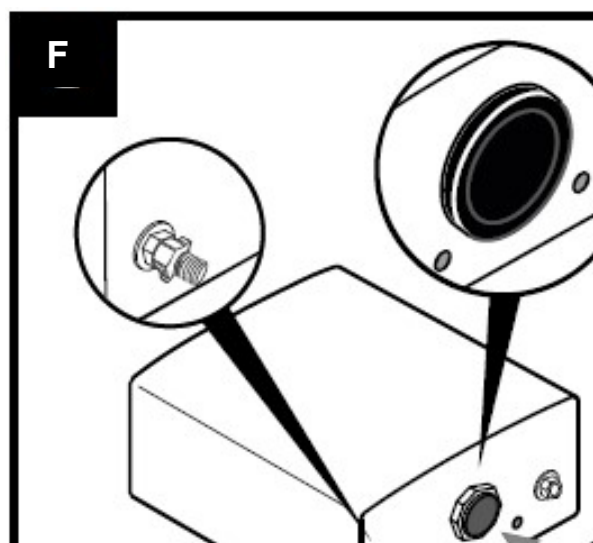
Previamente se instalará el mecanismo de la cisterna (Figura E). Para ello, introducirá el mecanismo principal sobre el orificio central, enroscando bajo la base, la goma, la arandela y la pieza de enroscado de tal modo que presione la goma contra la cerámica.

Seguidamente deberá colocar el dispositivo de entrada de agua, igual que el anterior, enroscando la arandela y la pieza de enroscado en la parte inferior. Se incluye además un tapón para el orificio que quedaría libre de colocar el dispositivo mencionado antes en el lado contrario.

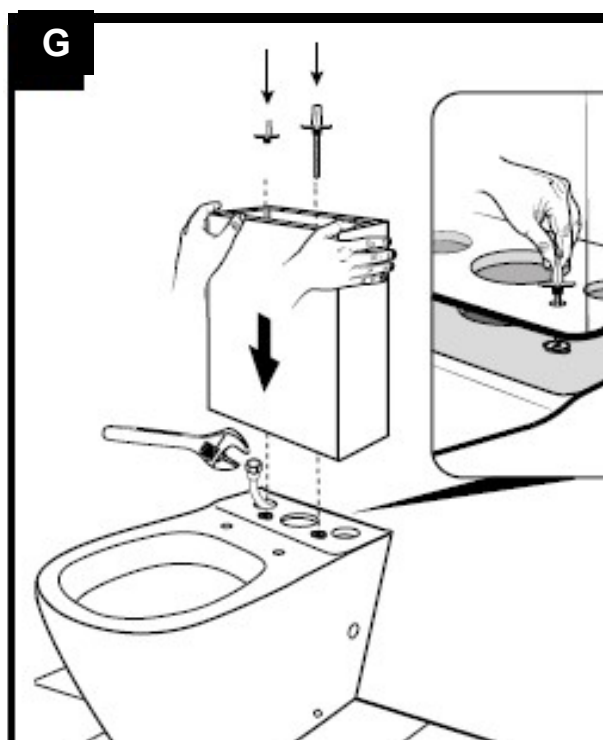
En este momento, si lo desea, puede ajustar el caudal que desprenderá la cisterna, así como la presión del agua. moviendo hacia arriba o hacia abajo los indicadores que se señalan en la imagen.



Una vez instalado el mecanismo de la cisterna, tendrá que instalar también la goma de ajuste incluida sobre la boca de evacuación de la cisterna (Figura F) así como el filtro de impurezas ubicado en la entrada de agua de la cisterna donde posteriormente colocará el manguito. Es importante que, para evitar fugas, las gomas que acompañan a estas piezas queden totalmente adheridas a la cerámica.

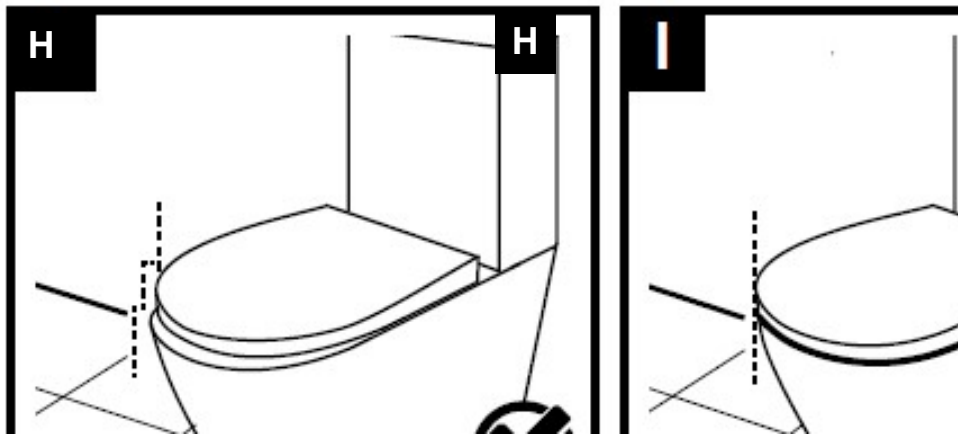


Ya instalado el manguito de alimentación, deberá colocar la cisterna sobre el inodoro, ajustando la pieza a la taza (Figura G). Seguidamente utilizará las piezas del **kit de fijación de la cisterna para la asegurar la unión de la cisterna al inodoro** .

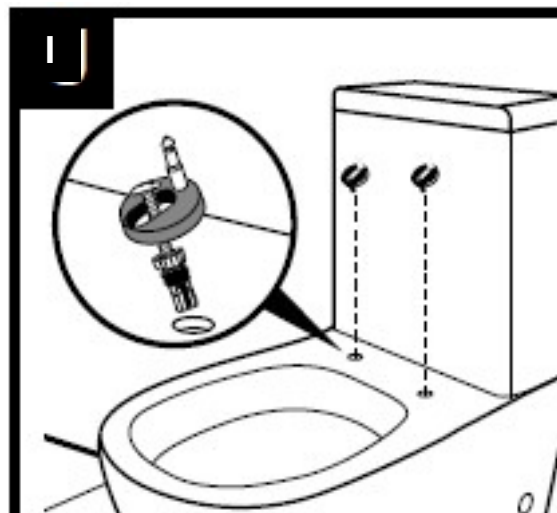


4.- INSTALACIÓN DE LA TAPA Ó ASIEN TO.

Antes de instalar la tapa es conveniente que la coloque como se indica (Figura H), alineándola al borde de la taza, de este modo, se facilitará donde colocar después las bases de ajuste exactamente.



Deberá instalar las bases de ajuste en los orificios de la taza con el **kit de fijación de la tapa** tal y como muestra la imagen (Figura I), es decir, introduzca el tornillo por la pieza negra y únalo al taco; después métalo todo dentro de los agujeros y atornille hasta media rosca, dejando opción a seguir el atornillado más adelante.

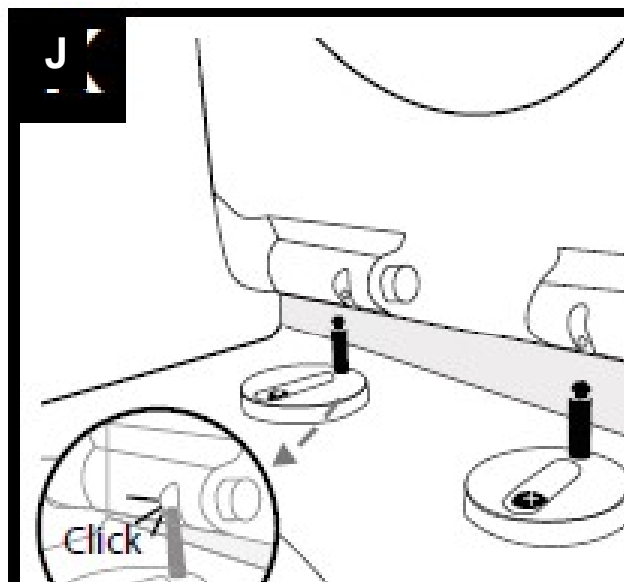


Coloque la tapa sobre las bases insertando los espárragos en los orificios de la tapa hasta hacer “click” (Figura J).

Baje la tapa y ajuste los tornillos hasta que quede correctamente colocada. Acabe con el atornillado (se deben atornillar las bases hasta que el taco se expanda y queden fijas).

Una vez ajustada la tapa, extráigala presionando sobre ambos pulsadores, así podrá colocar los embellecedores metálicos que cubren las piezas.

Finalmente vuelva a colocar la tapa siguiendo el paso de la Figura J.



¡IMPORTANTE!

Los pulsadores de la tapa permiten un fácil desenganche para su limpieza. Sólo tiene que pulsar ambos y tirar de la tapa hacia arriba en posición vertical.

No usar para la limpieza de las bisagras de acero inoxidable cepillos ni limpiadores químicos altamente corrosivos como lejía o amoníaco.

En el caso de que la tapa, el asiento o cualquier otra parte se vea contaminada con algún producto corrosivo límpielo inmediatamente con agua.