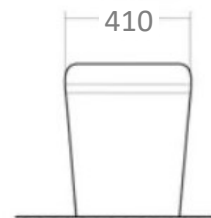
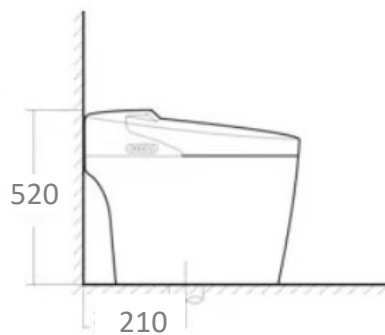
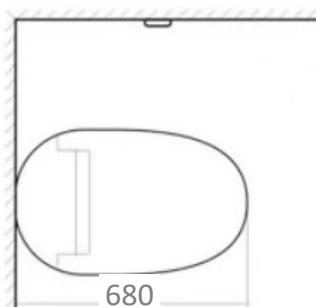


FICHA TÉCNICA INODORO INTELIGENTE JAPÓN





FICHA TÉCNICA INODORO INTELIGENTE JAPÓN

CARACTERÍSTICAS:

- Inodoro con tanque de descarga oculto en el interior de la taza.
- La tapa y el aro se abren y se cierran de manera automática de tres formas posibles:
 - Con el mando a distancia.
 - Con un ligero toque con el pie en la parte inferior derecha abriremos la tapa y con otro toque abriremos el aro.
 - Con la detección de movimiento.
- El inodoro activa la descarga de agua de las siguientes formas:
 - Con tres toques de pie en la parte inferior derecha del inodoro.
 - Justo después de su uso, de manera automática.
 - Con el mando a distancia.
 - Presionando manualmente el botón de descarga.
- Desagüe de salida vertical a 210mm.
- Cuenta con tecnología Rimless que proporciona un excelente resultado de lavado sin salpicaduras, permite mantener la taza limpia y facilita un drenaje perfecto.
- En la parte izquierda del aro, se incorporan cuatro botones laterales con las principales funciones de lavado frontal, trasero, secado y stop. Estos permiten solucionar problemas técnicos si se pierde el mando o se desajusta el asiento.
- Está equipado con una luz LED, que puede desactivarse con el mando a distancia.

Sus medidas son 41 cm de ancho x 52 cm de alto x 68 cm de fondo.

ESPECIFICACIONES TÉCNICAS:

- ✓ Voltaje AC 220/240V - 50/60Hz - 1000W.
- ✓ Conexión directa a la tubería de agua, con presión del agua de 0.15 - 0.75 Mpa
- ✓ Capacidad de lavado posterior y frontal de 0,5 L/min - 0,9 L/min.
- ✓ La capacidad del tanque de lavado es de 0,35-1.2 L. Tiene 3 niveles de temperatura (33°C, 37°C, 40°C).
- ✓ Está equipado con un dispositivo de seguridad de desconexión automático.
- ✓ Incorpora un sensor de nivel de agua y un fusible de temperatura.
- ✓ El asiento tiene 3 niveles de temperatura (30°C, 35°C, 40°C).
- ✓ El calefactor del asiento tiene una potencia de 40W. Cuenta con un fusible de temperatura para seguridad.
- ✓ Los niveles de temperatura de secado son 35°C, 40°C y 45°C; con una potencia de 250W, y un fusible de temperatura para seguridad.
- ✓ La capacidad del tanque para descarga es de 5,5L.
- ✓ Con protector de fuga con toma tierra.
- ✓ La longitud del cable de alimentación es de 1,5 m.
- ✓ El método de limpieza es descarga en ciclón.

CÓDIGO: 300195

PESO BRUTO: 35 Kg